



# Kritische Aspekte der Vorbereitung, Anlage und Nachsorge der JET-PEG-Sonde

**Duodopa® (20 mg/ml + 5 mg/ml Gel zur intestinalen Anwendung, 1 ml Gel enthält 20 mg Levodopa und 5 mg Carbidopa-Monohydrat)**

Diese Folien mit Informationen zur Anwendung von Duodopa wurden als Teil der Zulassungsaufgaben erstellt. Im Rahmen des Risikomanagement-Plans wurden über die Routinemaßnahmen hinaus zusätzliche risikominimierende Maßnahmen mit der Zulassung beauftragt. Damit kann das Risiko des Auftretens von schwerwiegenden Nebenwirkungen reduziert und der positive therapeutische Nutzen im Verhältnis zum Risiko erhöht werden.

Diese Folien sind damit verpflichtender Teil der Zulassungsunterlagen um sicherzustellen, dass Angehörige der Heilberufe, die Duodopa verschreiben und zur Anwendung bringen, die besonderen Sicherheitsanforderungen kennen und berücksichtigen.

# Duodopa: Wichtige Informationen zur weiteren Risikominimierung für medizinisches Fachpersonal

---

- Die in diesen Folien vorgestellten Informationen sind Teil des Duodopa-Programms zur weiteren Risikominimierung; Ziel ist die Minimierung von:
  - gastrointestinalen (GI-) Ereignissen
  - produktbedingten Risiken
  - verfahrensbedingten Risiken im Zusammenhang mit dem LCIG-System
- Die Informationen enthalten keine vollständige Auflistung aller Risiken oder Sicherheitsinformationen zu gastrointestinalen, produktbedingten oder verfahrensbedingten Ereignissen bei Verwendung einer JET-PEG-Sonde (perkutane endoskopische Gastrostomie [PEG] und Jejunalsonde [jejunal tube, JET]) oder Anwendung von Duodopa
- Bitte lesen Sie die aktuelle landesspezifische Version der Fachinformation und Gebrauchsinformation für Patienten zu Duodopa sorgfältig durch; sie enthalten umfassende Sicherheitsinformationen zu Duodopa und die Gebrauchsanleitung (IFU) für die JET-PEG-Sonde

# Übersicht

---

- Ziele des Programms zur weiteren Risikominimierung
- Duodopa
  - Hinweis
  - Levodopa-Carbidopa-Gel zur intestinalen Anwendung (LCIG)
  - Wichtige Informationen zur Sicherheit
- Kritische Aspekte der JET-PEG-Sonde
- Komplikationen im Zusammenhang mit dem Verfahren und zu ergreifende Maßnahmen

# Ziele: Programm zur weiteren Risikominimierung

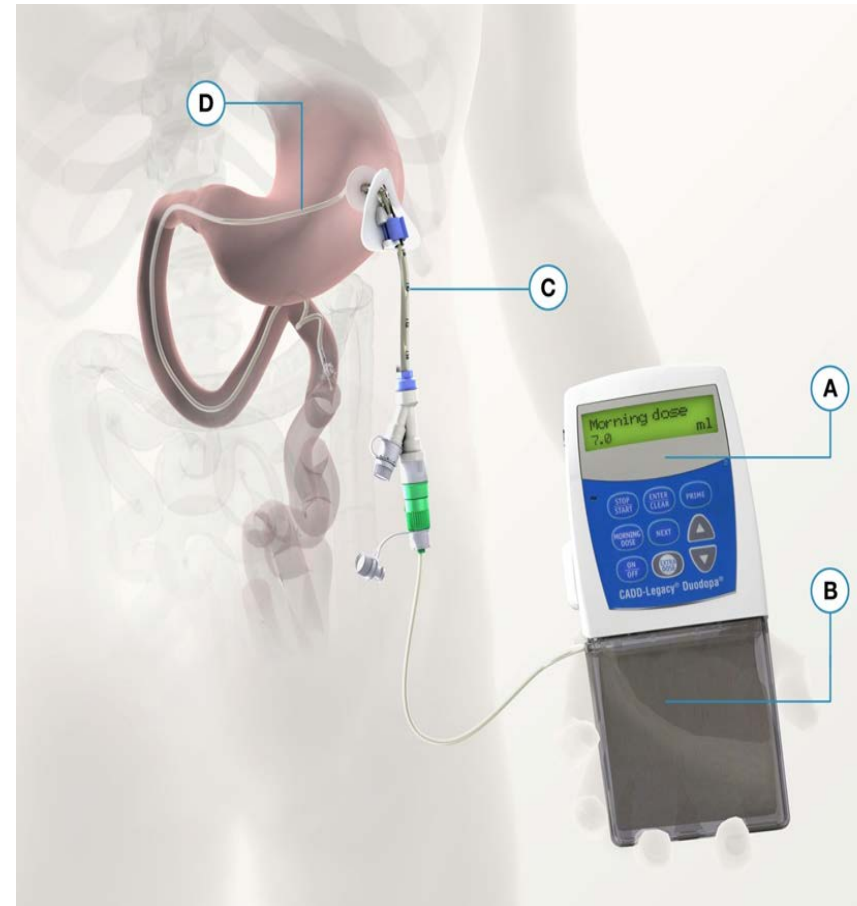
---

- Information von medizinischem Fachpersonal (HCPs) und Patienten über gastrointestinale Risiken sowie verfahrensbedingte und mit dem gastrointestinalen Instrument verbundene Risiken im Zusammenhang mit dem LCIG-System
- Schulung von HCPs über die Verfahren zur Einführung einer JET-PEG-Sonde oder NJ-Sonde (Nasojejunalsonde)
- Aufklärung von HCPs und Patienten über die Nachsorge bei Langzeit-Anlage einer JET-PEG-Sonde bei Patienten mit LCIG-System

# Duodopa (Levodopa-Carbidopa-Gel zur intestinalen Anwendung – lt. akt. Fachinformation)

**Indikation:** Behandlung der fortgeschrittenen, auf Levodopa ansprechenden Parkinson-Erkrankung mit schweren motorischen Fluktuationen und Hyper-/Dyskinesie, wenn mit den verfügbaren Kombinationen von Anti-Parkinson-Medikamenten keine zufriedenstellenden Ergebnisse erzielt werden.

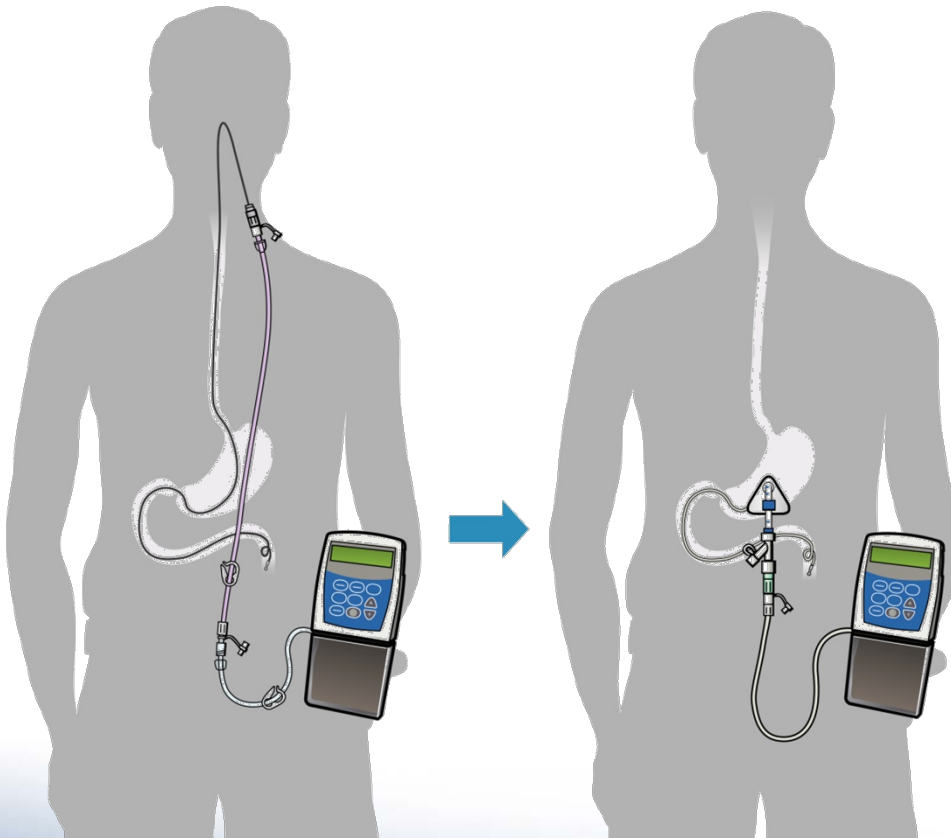
- A. Pumpe
- B. Duodopa-Kassette
- C. PEG
- D. Intestinalsonde



# Duodopa: Levodopa-Carbidopa-Gel zur intestinalen Anwendung

NJ-Sonde

JET-PEG-Sonde



Zur Langzeit-Verabreichung von Duodopa wird das JET-PEG-Verabreichungssystem eingesetzt.

Eine temporäre NJ-Sonde kann verwendet werden, um zu bestimmen, ob der Patient auf Duodopa positiv reagiert, bevor eine permanente JET-PEG-Sonde gelegt wird.

# Verabreichung von Duodopa

---

## KURZZEITIGE, TEMPORÄRE THERAPIE

(Vor Anlage einer JET-PEG-Sonde)

- Die Therapie kann mit einer Nasojejunal(NJ-)Sonde eingeleitet werden; die Patienten werden anschließend im Hinblick auf das klinische Ansprechen überwacht

## LANGZEITTHERAPIE

(Erfordert die Anlage einer PEG-Transabdominalsonde und einer inneren Jejunalsonde mittels einer perkutanen endoskopischen Gastrostomie (PEG))

- Duodopa wird über eine Medikamentenkassette abgegeben, die nur an eine CADD-Legacy® 1400-Pumpe angeschlossen werden kann
- Die Einführung und Anlage der JET-PEG-Sonde sollte durch einen Gastroenterologen oder einen mit diesem Verfahren vertrauten Arzt vorgenommen werden

# Gegenanzeigen: Duodopa – lt. akt. Fachinformation

---

Überempfindlichkeit gegen Levodopa,  
Carbidopa oder einen der sonstigen  
Bestandteile

Schwere Herzinsuffizienz

Akuter Schlaganfall

Erkrankungen, bei denen Adrenergika  
kontraindiziert sind (z. B.  
Phäochromozytom,  
Schilddrüsenüberfunktion und Cushing-  
Syndrom)

Engwinkelglaukom

Schwere Herzarrhythmie

Nichtselektive MAO-Inhibitoren und  
selektive MAO-A-Inhibitoren

Verdächtige, undiagnostizierte  
Hautläsionen oder Auftreten von Melanom  
in der Vergangenheit



# Gegenanzeigen:\* PEG-Anlage

Fehlen von Durchleuchtung und positiver Aspirationstest gelten als absolute Kontraindikation für die Anlage einer PEG-Sonde

Bekannte Obstruktion oder Verdacht darauf

Schwerwiegende koagulative Störungen:  
ESPEN-Leitlinie++: (INR > 1,5, PTT > 50 s, Plättchen < 50.000/mm<sup>3</sup>)

Sepsis

Aktive Peritonitis

Als relative Kontraindikation gelten Aszites sowie neoplastische, inflammatorische und infiltrative Erkrankungen der Magenwand und Bauchdecke

Interponierte Organe (z. B. Leber, Kolon), ausgeprägte peritoneale Karzinose, schwere Aszites, Anorexia nervosa, schwere Psychose und sehr begrenzte Lebenserwartung++

\* Gebrauchsanleitung, AbbVie™ Percutaneous Endoscopic Gastrostomy Kit 15 FR / 20 FR

++ Löser C, Aschl G, Hebutérne, et al. ESPEN guidelines on artificial enteral nutrition – Percutaneous endoscopic gastrostomy (PEG). *Clinical Nutrition* 2005;24:848-861.

# Gerät: Besondere Warnhinweise und Vorsichtsmaßnahmen für die Anwendung – lt. akt. Fachinformation

---

Früherer chirurgischer Eingriff im oberen Abdomen

Kann zu Schwierigkeiten bei der Gastrostomie/Jejunostomie führen

Eingeschränkte Fähigkeit, das System\* zu bedienen kann zu Komplikationen führen

\*Pumpen, Sondenanschlüsse

Solche Patienten sollten von einem Betreuer (z. B. Pflegekraft oder enger Verwandter) unterstützt werden

Plötzliche oder allmähliche Verschlechterung der Bradykinesie

Kann auf eine Verstopfung oder ein anderes Problem mit der Vorrichtung hinweisen und muss untersucht werden

# Gerät: Besondere Warnhinweise und Vorsichtsmaßnahmen für die Anwendung – lt. akt. Fachinformation (Forts.)

---

## Gemeldete Komplikationen

Bezoarstein, Ileus, Erosion/Geschwür an der Implantationsstelle, Darmblutungen, intestinale Ischämie, Darmverschluss, Darmperforation, Invagination, Pankreatitis, Peritonitis, Pneumoperitoneum sowie postoperative Wundinfektion

- Ein Bezoarstein um die Spitze der Jejunalsonde herum kann Ausgangspunkt für einen Darmverschluss oder die Bildung einer Invagination sein
- Abdominalschmerzen sollten als mögliches Symptom der oben aufgeführten Komplikationen erkannt werden
- Diese Komplikationen können einen potenziell schwerwiegenden Verlauf nehmen und einen chirurgischen Eingriff erforderlich machen und/oder zum Tod führen

# JET-PEG-Sonde: Vorbereitung, Anlage und Nachsorge

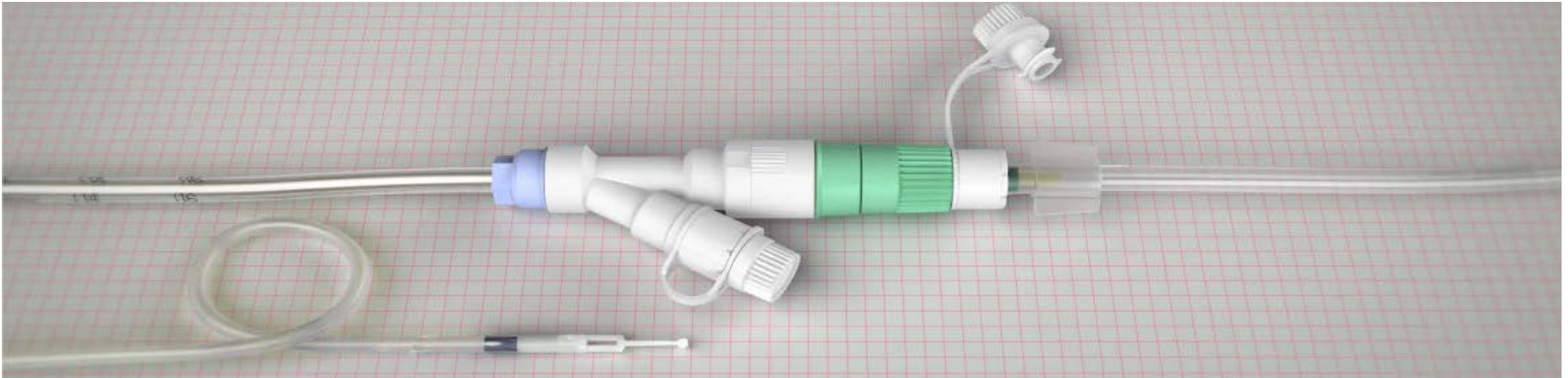
---

Schulung von HCPs hinsichtlich der Anlageverfahren von JET-PEG-Sonden und NJ-Sonden unter Berücksichtigung der „Kritischen Aspekte von JET-PEG-Sonden“

- Zu verwendende Elemente
- Vorbereitung des Patienten
- Anlage
- Nachsorge

# Eingesetzte Materialien: JET-PEG-System von AbbVie – zusammengesetzt

---

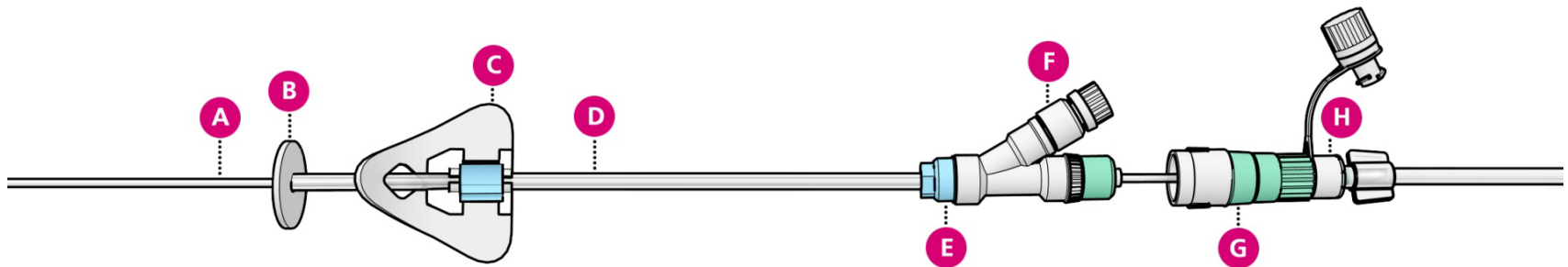


## Referenzen:

Gebrauchsanleitung, AbbVie™ Percutaneous Endoscopic Gastrostomy Kit 15 FR / 20 FR

Gebrauchsanleitung, AbbVie™ J Intestinal Tube 9 FR for PEG 15 and 20 FR

# Eingesetzte Materialien: JET-PEG-System von AbbVie – Komponenten



A. Intestinalsonde

B. Innere Rückhalteplatte

C. Äußere Halteplatte

D. PEG-Sonde

E. Fixierschraube

F. Y-Ansatz

G. Klick-Ansatz

H. Luer Lock-Ansatz

Referenzen:

Gebrauchsanleitung, AbbVie™ J Intestinal Tube 9 FR for PEG 15 and 20 FR

# Eingesetzte Materialien: AbbVie PEG CH 15 – Inhalt des Kits

- 1 PEG-Polyurethansonde, CH 15
- 2 Punktionskanüle mit Sicherheits(luft)ventil
- 3 Einmalskalpell
- 4 Fadenspule mit Doppelfaden und 4.1 Einführhilfe
- 5 Universaltrichteransatz für Luer-Ansatz und Katheterspritze
- 6 Schlauchklemme
- 7a Fixierschraube für Luer-Lock-Ansatz
- 7b Luer-Lock-Ansatz
- 8 Äußere Halteplatte aus röntgenkontrastgebendem Silikonkautschuk

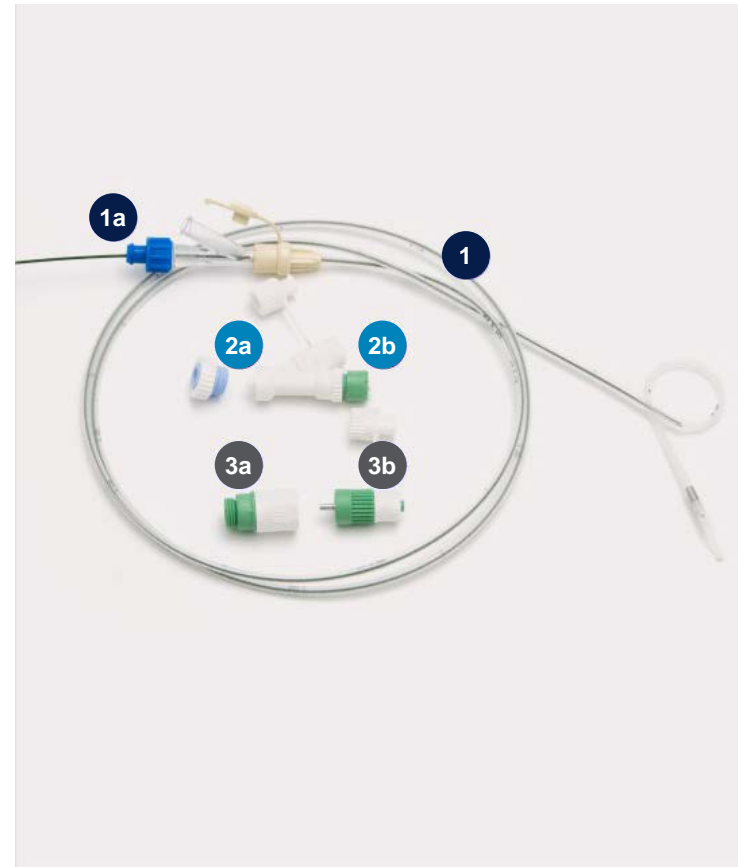


## Referenzen:

Gebrauchsanleitung, AbbVie™ Percutaneous Endoscopic Gastrostomy Kit 15 FR / 20 FR

# Eingesetzte Materialien: AbbVie Intestinale Sonde CH 9 für PEG CH 15 Kitkomponenten

- 1 Intestinale Polyurethansonde CH 9, 120 cm
  - 1a Integrierter, teflonbeschichteter Mandrin mit Y-Ansatz und blauer, transparenter Fixierschraube
- 2 AbbVie Y-Ansatz für PEG CH 15 für gastralen und intestinalen Zugang bestehend aus:
  - 2a Fixierschraube (blau-weiß)
  - 2b Y-Ansatz mit zwei positiven Luer-Lock-Anschlüssen
- 3 AbbVie Klick-Adapter CH 9 bestehend aus:
  - 3a AbbVie Klick-Konnektor
  - 3b Luer-Lock-Konnektor (mit Metallpin)



Referenz: Gebrauchsanleitung, AbbVie™ Intestinal Tube 9 FR for PEG 15 and 20 FR.



# Vorbereitung des Patienten: Anlage der JET-PEG-Sonde

---

Vor Beginn des Verfahrens sollten folgende Punkte im Hinblick auf den Patienten berücksichtigt werden:

- Mindestens 8 Stunden nüchtern (über Nacht)
- Sorgfältige Mundhygiene
- Verabreichung einer Antibiotikaprophylaxe entsprechend den Krankenhausrichtlinien
- Erfassung des aktuellen Koagulationsstatus gemäß lokaler Vorgaben. ESP empfohlen:
  - ESPEN-Leitlinie<sup>++</sup>: INR < 1,5, PTT < 50 s, Plättchen > 450.000/mm<sup>3++</sup>
- Positionierung des Patienten in Rückenlage
- Anlage des Sondensystems unter sterilen, chirurgischen Bedingungen
- Am Morgen des Verfahrens sollten die Patienten ihre oralen Parkinsonmittel einnehmen, um Steifheit während des Verfahrens zu vermeiden

**ACHTUNG:** Fehlen von Durchleuchtung und positiver Aspirationsstest gelten als absolute Kontraindikation für die AbbVie™ PEG-Anlage.

*Referenzen: Gebrauchsanleitung, AbbVie™ Intestinal Tube 9 FR for PEG 15 and 20 FR.  
Gebrauchsanleitung, AbbVie™ Percutaneous Endoscopic Gastrostomy Kit 15 FR / 20 FR  
++ Löser C, Aschl G, Hebutérne, et al. ESPEN guidelines on artificial enteral nutrition – Percutaneous endoscopic gastrostomy (PEG). Clinical Nutrition 2005;24:848-861.*

# PEG-Anlage: Wichtige Punkte:

Die PEG-Sonde sollte nach den in den ESPEN-Leitlinien veröffentlichten Standardverfahren und den Empfehlungen des Sondenherstellers angelegt werden.

Planen Sie mindestens 40 Minuten für das JET-PEG-Verfahren ein. Es ist sehr wichtig, für das gesamte Verfahren ausreichend Zeit vorzuhalten.

Die übliche Fadendurchzugmethode dauert circa 12 Minuten; die Einbringung einer Intestinalsonde dauert im Allgemeinen 10 bis 30 Minuten.

Die Hautinzision an der Einstichstelle sollte etwas größer als die PEG-Sonde sein.

Parkinson-Patienten sind häufig dünn. Achten Sie darauf, die Hautinzision nicht zu tief anzulegen.

Die PEG sollte in einem Winkel mit möglichst direktem Zugang der inneren Darmsonde zum Pylorus erfolgen.

PEG-Länge: 20 cm  
Nach dem Anlegen der PEG, durch einen geraden Schnitt 20 cm außerhalb des Körpers abschneiden.

Vor dem Zusammensetzen der Konnektoren ist sicherzustellen, dass alle Komponenten trocken und die Konnektoren fest verbunden sind.

# Anlage der intestinalen Sonde; Endoskopische Insertion

---

Die intestinale Sonde kann im Allgemeinen auf zwei verschiedene Arten angelegt werden: endoskopisch oder interventionell unter Röntgenkontrolle und Anwendung der Standardausrüstung.

- **Endoskopische Insertion:**

- **Ausreichend langes Endoskop;** die Darmsonde wird mit Hilfe eines Endoskops platziert, das lang genug ist, um das Treitz'sche Band zu erreichen
  - **Vermeidung einer Darmperforation;** es ist darauf zu achten, dass der Führungsdraht im Innern der Darmsonde vor der Einführung befestigt wird
- 
- ✓ **Im Röntgenbild ist zu bestätigen, dass das distale Ende der Darmsonde hinter dem Treitz'schen Band liegt**

*Referenz:*

Löser C, Aschl G, Hebutérne, et al. ESPEN guidelines on artificial enteral nutrition – Percutaneous endoscopic gastrostomy (PEG). *Clinical Nutrition* 2005;24:848-861.

# Anlage der intestinalen Sonde; Endoskopische Insertion

---

- Einzusetzende endoskopische Instrumente; das distale Ende der Darmsonde wird mit einem der folgenden Instrumente gegriffen:
  - Fremdkörperzange, 2:1-Zähne
  - zweiarmiger Greifer oder
  - dreiarmiger Polypengreifer
- Distales Ende der Darmsonde liegt hinter dem Treitz'schen Band:
  - Schieben Sie das Endoskop und das distale Ende der Darmsonde kontrolliert bis hinter das Treitz'sche Band vor, um das Risiko einer Dislokation der Sonde hinter das gastrische Lumen zu vermeiden

*Referenzen: Löser C, Aschl G, Hebutérne, et al. ESPEN guidelines on artificial enteral nutrition – Percutaneous endoscopic gastrostomy (PEG). Clinical Nutrition 2005;24:848-861.*

# Nachsorge: Tag der Anlage, Tag des Eingriffs ( $< 24$ Stunden nach JET-PEG-Anlage)

---

- Die Duodopa-Therapie kann gewöhnlich nach Rücksprache mit dem Gastroenterologen direkt im Anschluss an eine komplikationsfreie JET-PEG-Anlage aufgenommen werden
- Orale Ernährung kann nach 2 Stunden möglich sein, jedoch sollte vorzugsweise bis zum nächsten Morgen gewartet werden
- Falls nicht unbedingt erforderlich, sollte der Verband während der ersten 24 Stunden nicht gewechselt werden
- Achten Sie auf Anzeichen von Komplikationen wie Schmerzen oder Blutung
- Vor der Entlassung sollte der Patient von einem Gastroenterologen oder einem anderen Facharzt untersucht werden

# Nachsorge: Tag 1–10 (nach JET-PEG-Anlage)



**Gesundes JET-PEG-Stoma:  
Keine Rötung, Schwellung, kein  
Nässen oder Schorf an der  
Stomastelle**

Der Bereich des Stomas sollte täglich gereinigt und stets trocken gehalten werden

- Die Wundversorgung sollte während der ersten 7–10 Tage einmal täglich unter ausreichend aseptischen Bedingungen erfolgen.
- Desinfizieren Sie sich die Hände und ziehen Sie Einmalhandschuhe an.  
Entfernen Sie den Verband, öffnen Sie die Halteplatte und lösen Sie die Sonde von der Platte.
- Entsorgen Sie die Handschuhe, desinfizieren Sie sich die Hände und ziehen Sie neue Handschuhe an.
- Kontrollieren Sie den Wundbereich (Blutung, Erythem, Sekretion, Induration, allergische Hautreaktion)
- Wunde reinigen, desinfizieren, vollständig trocknen und neuen Verband anlegen
- Bei Anzeichen von Komplikationen den Arzt hinzuziehen

# Nachsorge: Nach der initialen Wundheilung

Nach der initialen Wundheilung (24–72 Stunden nach der erstmaligen JET-PEG-Anlage) sollte dieses Verfahren zur Vermeidung eines **Buried-Bumper-Syndroms** alle 2–3 Tage wiederholt werden

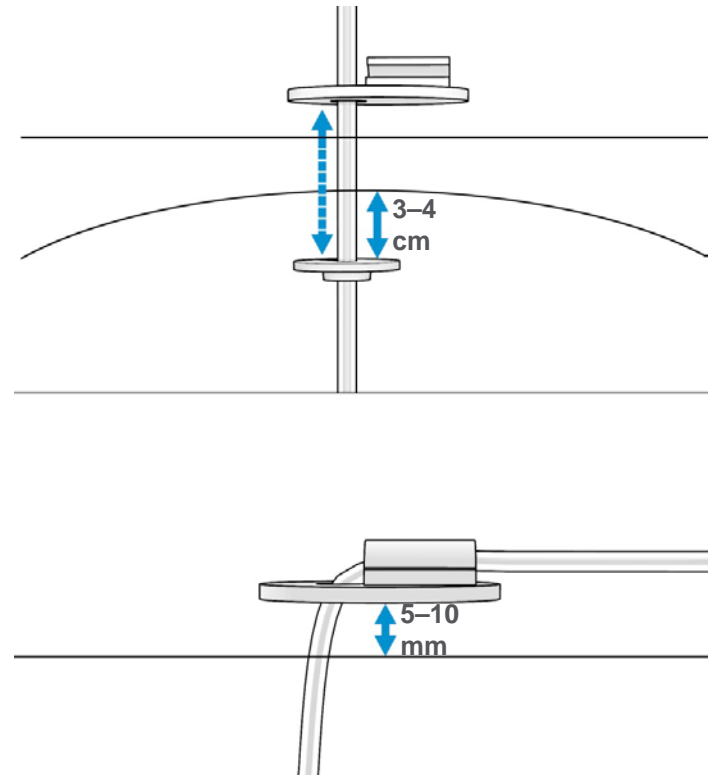
Entfernen Sie den Verband und lösen Sie die äußere Halteplatte, um eine freie Bewegung der JET-PEG-Sonde zu ermöglichen.

- Schieben Sie nun die Sonde vorsichtig 3–4 cm in den Bauch und ziehen Sie sie anschließend wieder behutsam zurück, bis Sie einen Widerstand von der inneren Halteplatte am Stoma spüren. Bewegen Sie die Sonde bei jedem Verbandswechsel in beide Richtungen (vor und zurück).
- Die PEG-Sonde sollte etwa 24–72 Stunden unter leichter Zugspannung gehalten werden, um eine gute Haftung der Magenwand an der Bauchdecke zu erreichen.
- Eine Vor- und Zurückbewegung der PEG-Sonde sollte innerhalb der ersten 72 Stunden nach dem Legen vermieden werden

Die PEG-Sonde darf nicht verdreht oder rotiert werden. Es ist wichtig, dass sich die Sonde im Stoma frei bewegen kann, um ein Einwachsen der inneren Halteplatte zu vermeiden (Buried-Bumper-Syndrom).

Bringen Sie die Halteplatte mit einem Spielraum von 5–10 mm wieder an. Legen Sie sterile Y-Kompressen unter die Sonde.

- Für unruhige Patienten wird eine Fixierung mit Pflaster empfohlen.



# Nachsorge: Pflege der Sonde

---

- Die AbbVie™ PEG-Sonde wird täglich mit Leitungs- oder Trinkwasser (Raumtemperatur) gespült (über den gastralen Ansatz)
- Die AbbVie™ J-Sonde und PEG wird täglich mit Leitungs- oder Trinkwasser (Raumtemperatur) gespült
- Wird die PEG-Sonde nicht sorgfältig gespült, kann es zu einer Verstopfung oder Blockade kommen
- Der Stomabereich sollte mit einer aseptischen Methode oder unter Anwendung der üblichen Krankenhausverfahren für Stomapflege gereinigt werden
- Die gastrische PEG-Sonde wird alle 2–3 Tage vorsichtig im Stoma vorgeschoben und wieder zurückgezogen, sobald die Stelle verheilt ist.
- Der Bereich des Stomas ist stets sauber und trocken zu halten.



# JET-PEG-Sonde: Vorsichtsmaßnahmen

---

Desinfektionsmittel wie **Povidon-Jod** (PVP-J; z. B. Iso-Betadine<sup>®</sup>, Braunol<sup>®</sup>) und **Octenidindihydrochlorid-Phenoxyethanol** (z. B. Octanosept<sup>®</sup>) **sollten nicht verwendet werden**; sie können die physikalischen/mechanischen Eigenschaften der Sonde negativ beeinträchtigen.

## **HINWEIS:**

Waschen und Duschen mit regulärer Seife und Wasser sind zwei Wochen nach JET-PEG Anlage wieder möglich. Der Bereich muss stets sauber und trocken sein.

Baden und Schwimmen (nach kompletter anfänglicher Wundheilung) ist möglich. Die Sonde mit einem durchsichtigen Klebeverband sicher fixieren. Der Bereich muss stets sauber und trocken sein.

# Nachsorge: Komplikationen und erforderliche Maßnahmen

---

## Allgemein:

- Ein kreisförmiges Erythem  $< 5$  mm um den äußeren Stomakanal ist normal und kein Anzeichen einer Wundinfektion
  - Beobachten Sie die Rötung der Wunde während des initialen Wundverbandes sorgfältig
  - **Tragen Sie niemals Salbe** auf ein PEG-Stoma oder eine entzündete PEG-Wunde auf
- Verkrusteter Verband → mit 0,9 % Kochsalzlösung entfernen
- Entzündungsanzeichen → zweimal täglich den Verband unter sterilen Bedingungen mit normaler Wundinspektion wechseln, sofern von ärztlicher Seite angeordnet einen Abstrich machen
  - Schwere Fälle: systemische Antibiotikatherapie

# Nachsorge: Komplikationen und erforderliche Maßnahmen

---

- Starkes Nässen → halten Sie die Wunde möglichst trocken, wechseln Sie den Verband mehrmals täglich und verwenden Sie mehrere sterile Y-Kompressen
- Überschießendes Granulationsgewebe → entfernen Sie das Granulationsgewebe nur im Fall von Komplikationen (entweder chirurgisch oder mittels Kauterisation: Silbernitratlösung)
- Klebereste → mit Desinfektionsspray entfernen (in speziellen Fällen mit Wundbenzin – nur bei intakter Haut)
- In seltenen Fällen wurden schwerwiegende abdominale Komplikationen im Zusammenhang mit dem JET-PEG-Sondensystem von AbbVie berichtet
  - Alle JET-PEG-Patienten und ihre Betreuer sind dahingehend zu informieren, dass bei Auftreten von Bauchschmerzen, einer abdominalen Blutung oder Anzeichen einer abdominalen Blockade unverzüglich ein Arzt zu konsultieren ist

# Zusammenfassung

---

- Der Neurologe sollte mit einem in der Anlage von JET-PEG-Sonden erfahrenen Gastroenterologen zusammenarbeiten
- Der Gastroenterologe sollte den Patienten im Hinblick auf gastrointestinale Komplikationen nach dem Anlegen der JET-PEG-Sonde sowie bei Langzeit-Verwendung einer JET-PEG-Sonde und dem damit verbundenen Sondenwechsel untersuchen
- Um die Ausbildung eines Fistelgangs für die JET-PEG-Sonde zu fördern, sollten geeignete Nachsorgemaßnahmen befolgt werden; diese dienen auch der Vermeidung potenzieller Komplikationen wie Peritonitis und postoperative Wundinfektionen
- Die lokale Pflege der Stomastelle nach JET-PEG-Anlage ist wichtig; bei jedem Besuch ist die Stomastelle sorgfältig zu untersuchen und immer dann, wenn der Patient oder der Betreuer sich wegen irgendetwas Sorgen macht
- Für weitere Informationen zu speziellen Empfehlungen für JET-PEG-Verfahren und Stomapflege verweisen wir auf unser JET-PEG-Anlage-Video und die Materialien zur Nachsorge

# Meldungen von Nebenwirkungen

---

Meldung von Nebenwirkungen:

Die Meldung des Verdachts auf Nebenwirkungen nach der Zulassung ist von großer Wichtigkeit. Sie ermöglicht eine kontinuierliche Überwachung des Nutzen-Risiko-Verhältnisses des Arzneimittels. Angehörige von Gesundheitsberufen sind aufgefordert jeden Verdachtsfall einer Nebenwirkung dem Bundesinstitut für Arzneimittel und Medizinprodukte, Abt. Pharmakovigilanz, Kurt-Georg-Kiesinger-Allee 3, 53175 Bonn, Telefon: 0228/207 30, Fax: 0228/207 5207, Website: <http://www.bfarm.de> anzuzeigen.

# Weitere Informationen

---

Weitere Informationen finden Sie in der Fachinformation / Gebrauchsinformation von Duodopa<sup>®</sup> und auf der Homepage des Zulassungsinhabers: <http://www.abbvie.de>.



abbvie