

2020-09-08 | 2020-010

Bitte leiten Sie diese Informationen an alle relevanten Benutzer, [biomedizinisches Personal und/oder Einkauf von Verbrauchsmaterialien] und die zuständige Risikomanagementabteilung in Ihrer Einrichtung weiter.

Korrektive Maßnahme: mobiler OP-Tisch MEERA, YUNO und YUNO II

Potentiell betroffene Produkte:

Produkt	Produktnr.	Serialnr.
MEERA EU MIT FAHRANTRIEB	720001B2	SN 417 bis SN 503
MEERA EU OHNE FAHRANTRIEB	720001B0	SN 1417 bis SN 1689
MEERA US MIT FAHRANTRIEB	720001F2	SN 92 bis SN 119
MEERA US OHNE FAHRANTRIEB	720001F0	SN 221 bis SN 226 und SN 701 bis 711
MEERA ST EU MIT FAHRANTRIEB	710001B2	SN 9 bis SN 14
MEERA ST EU OHNE FAHRANTRIEB	710001B0	SN 12 bis SN 88
Mobiler OP-Tisch YUNO OTN EU	143301B0	SN 1 bis SN 267
Mobiler OP-Tisch YUNO OTN US	143301F0	SN 1 bis SN 90
Mobiler OP-Tisch YUNO II EU	143302B0	SN 1 bis SN 62
Mobiler OP-Tisch YUNO II US	143302F0	SN 1 bis SN 13

Sehr geehrte Kundin, sehr geehrter Kunde

Mit diesem Schreiben möchten wir Sie über ein mögliches Problem im Zusammenhang mit den mobilen OP-Tischen MEERA, YUNO und YUNO II informieren.

Unsere Aufzeichnungen zeigen, dass Ihre Einrichtung eines oder mehrere der potenziell betroffenen Produkte erhalten hat.

Zweckbestimmung

Die mobilen OP-Tische MEERA, YUNO und YUNO II dienen zur Unterstützung und Positionierung des Patienten unmittelbar vor, während und nach chirurgischen Eingriffen sowie zur Untersuchung und Behandlung.

Beschreibung des Problems

Im Rahmen unserer Marktbeobachtung wurden Getinge Fälle gemeldet, in denen die Kunststoffbuchse des IEC 60320-1 Kaltgerätesteckers bei den mobilen OP-Tischen MEERA, YUNO und YUNO II herausgerissen wurden und stromführende Leitungen freiliegen.

Potentielle Gefährdung

Bei noch eingestecktem Netzkabel, besteht die Gefahr eines elektrischen Schlags für Anwender oder dritte Personen bei Berühren der freiliegenden, stromführenden Komponenten.

Getinge wurden sechs Fälle gemeldet, in denen der Anwender einen elektrischen Schlag erlitt. In keinem dieser Fälle wurde ein dauerhafter Schaden gemeldet.

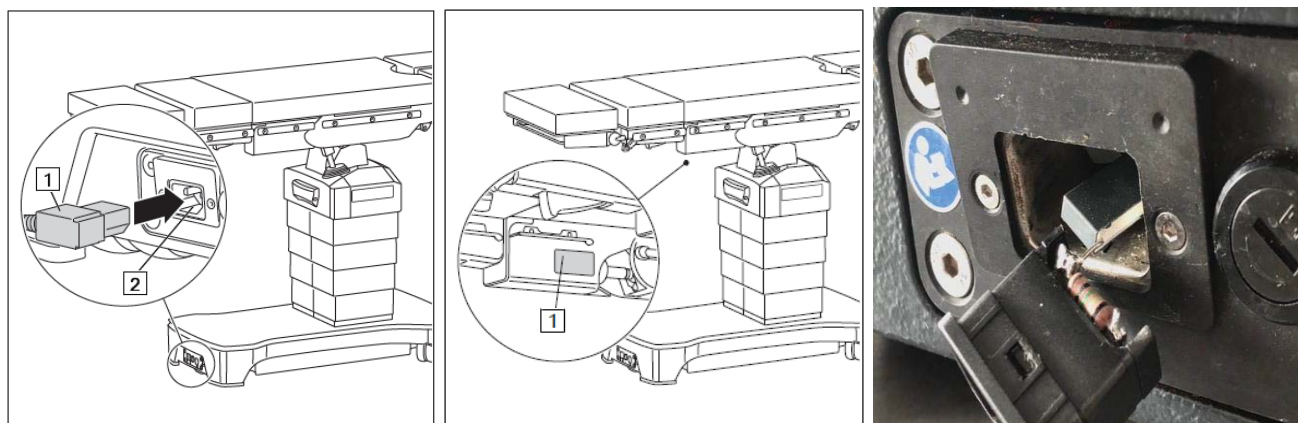


Abbildung 1: Position Netzanschluss am **OP-Tisch MEERA** / Position Typenschild am **OP-Tisch MEERA** mit Seriennummer / herausgezogener Netzanschluss mit freiliegenden elektronischen Komponenten

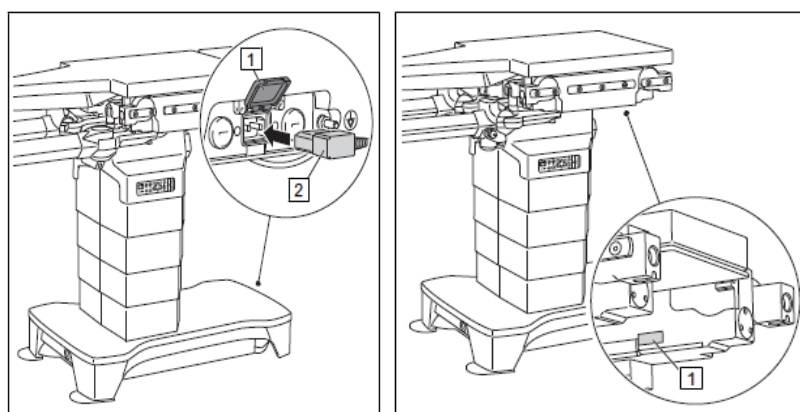
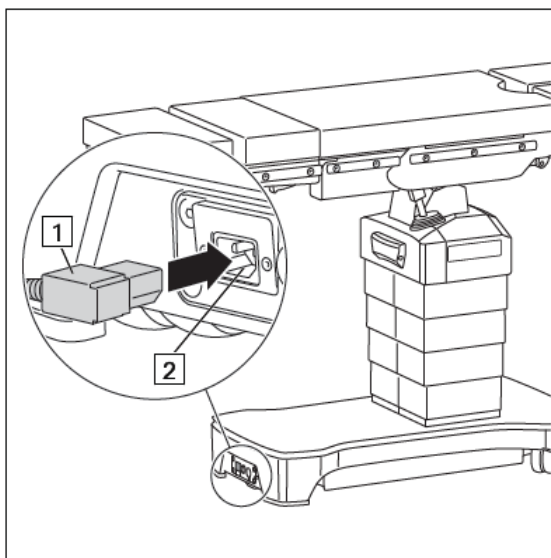


Abbildung 2: Position Netzanschluss am **OP-Tisch YUNO / YUNO II** / Position Typenschild am **OP-Tisch YUNO / YUNO II** mit Seriennummer

Durch den Adressanten zu ergreifende Maßnahmen

Bis alle Maßnahmen durchgeführt wurden, ist eine Sicht- und Funktionskontrolle vor der täglichen Inbetriebnahme durch eine geschulte Person erforderlich. Darüber hinaus sind die Hinweise in der Gebrauchsanweisung (GA) zum Anschließen und Trennen des Netzanschlusses dringend zu beachten. Siehe Abbildung 3 für OP-Tisch MEERA und 4 für OP-Tisch YUNO / YUNO II.



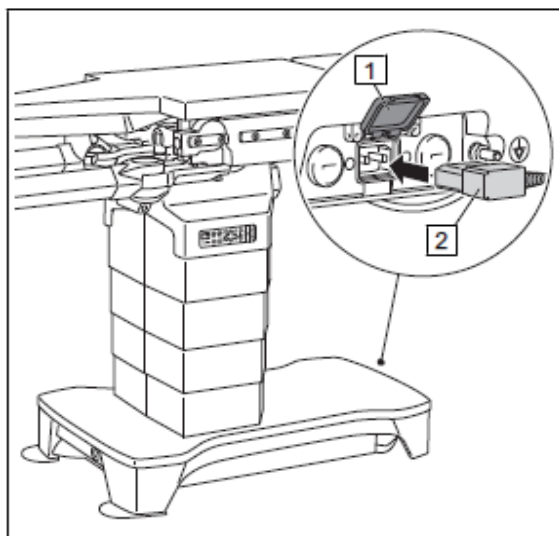
Netzverbindung herstellen

1. Mitgeliefertes Netzkabel [1] am Netzanschluss [2] des OP-Tisches anschließen.
2. Netzstecker in die Netzspannungssteckdose einstecken.
 - Auf dem Override-Bedienfeld leuchtet die Statusanzeige Netzanschluss grün.
 - Akkus des OP-Tisches werden aufgeladen.
 - Netzstecker muss stets zugänglich sein, damit der OP-Tisch jederzeit vom Stromnetz getrennt werden kann.

Netzverbindung trennen

1. Netzstecker aus der Netzspannungssteckdose ziehen.
2. Netzkabel vom OP-Tisch abziehen.

Abbildung 3: Auszug aus GA (Anschließen / Trennen des Netzanschlusses) von **OP-Tisch MEERA**



Netzverbindung herstellen

- Abdeckung des Netzanschlusses (1) öffnen.
- Mitgeliefertes Netzkabel am mobilen OP-Tisch anschließen (2).
- Danach Netzstecker in die Netzsteckdose einstecken.
 - ✓ Grüne Leuchtdiode am Override-Bedienfeld blinkt.
 - ✓ Akkus des mobilen OP-Tisches werden aufgeladen.
 - ✓ Netzstecker muss stets zugänglich sein, damit der OP-Tisch jederzeit vom Stromnetz getrennt werden kann.

Netzverbindung trennen

- Netzstecker aus der Netzspannungssteckdose ziehen.
- Netzkabel vom OP-Tisch abziehen.

Abbildung 4: Auszug aus GA (Anschließen / Trennen des Netzanschlusses) von **OP-Tisch YUNO / YUNO II**

Wenn die Kunststoffbuchse des Kaltgerätesteckers herausgerissen ist, versuchen Sie nicht sie wieder in das Gehäuse einzustecken! Wenn freiliegende elektronische Bauteile oder Kabel zu sehen sind, diese auf keinen Fall berühren! Trennen Sie die Netzverbindung durch Herausziehen des Kabels aus der Netzspannungssteckdose und rufen Sie Ihre In-Haus Technik, sodass eine Reparatur des Tisches vereinbart werden kann.

Korrektive Maßnahme

Es wurde eine technische Lösung entwickelt, die das beschriebene Problem behebt.

Getinge leitet eine sofortige Feldaktion für alle betroffenen mobilen OP-Tische MEERA, YUNO und YUNO II mit den oben aufgeführten Serialnummern ein. Sie werden von Ihrem Vertriebs- oder Servicepartner kontaktiert um die Umrüstung Ihres Geräts / Ihrer Geräte zu planen.

Weitergabe der hier beschriebenen Informationen

Bitte stellen Sie sicher, dass alle Personen in Ihrem Unternehmen, die die oben genannten Geräte verwenden - und sonstige zu informierende Personen, diese wichtige Kundeninformation erhalten. Wenn Sie das Produkt an Dritte weitergegeben haben, leiten Sie bitte eine Kopie dieser Information weiter oder informieren Sie die Ihnen bekannten Ansprechpartner von Getinge.

Bitte füllen Sie das beigefügte Bestätigungsformular aus und senden Sie es zurück.

Bitte bewahren Sie diese wichtige Kundeninformation solange auf, bis die Maßnahmen abgeschlossen wurden.

Kontaktperson

Wenn Sie Fragen haben oder weitere Informationen benötigen, wenden Sie sich bitte an Ihren lokalen Getinge-Vertreter. Sollten Sie weitere Informationen benötigen, können Sie sich während der normalen Geschäftszeiten gerne auch direkt an den Sicherheitsbeauftragten für Medizinprodukte (Kontakt Daten auf der ersten Seite) wenden.

Die zuständigen Behörden haben eine Kopie dieser wichtigen Kundeninformation erhalten.

Wir entschuldigen uns für die Unannehmlichkeiten. Bitte betrachten Sie diese Maßnahme jedoch als vorbeugende Maßnahme zur Qualitätssteigerung.

Mit freundlichen Grüßen

MAQUET GmbH

