



SORG Rollstuhltechnik GmbH + Co.KG  
Benzstraße 3-5  
68794 Oberhausen-Rheinhausen  
Germany  
Tel.: +49 7254 9279 - 0  
Fax: +49 7254 9279 - 10  
info@sorgrollstuhltechnik.de  
www.sorgrollstuhltechnik.de

SORG Rollstuhltechnik GmbH + Co.KG  
Benzstraße 3-5 ■ 68794 Oberhausen-Rheinhausen

ADRESSE  
ADRESSE  
ADRESSE  
ADRESSE

Oberhausen-Rheinhausen, 24.10.2017

Kundennummer: KD-Nr

## **Vorsorglicher Austausch - Dringende Sicherheitsinformation**

**Korrektive Maßnahme VK-0012 für:**

- **Rollstuhlmodelle Mio, Mio Move, Kika und Vector mit Auslieferung Einhandschiebegriff im Zeitraum ab 11/2012 – 09/2016.**

Sehr geehrte Damen und Herren,

der Name SORG Rollstuhltechnik steht für Qualität und Sicherheit. Aus diesem Anspruch heraus beobachten wir unsere Rollstühle auch dann noch, wenn sich diese schon beim Kunden befinden.

Im Rahmen dieser kontinuierlichen Marktbeobachtung sind wir auf eine mögliche Schwachstelle bei dem Produkt Einhandschiebegriff an SORG Rollstühlen aufmerksam geworden.

Um Beschädigungen bzw. Brüchen an den betroffenen Rollstühlen vorzubeugen, haben wir ein Austauschset entwickelt. Mit diesem Anschreiben erhalten Sie die Sie betreffenden Datensätze der von Ihnen in der Vergangenheit ausgelieferten Rollstühle.

Mit dem beiliegenden Anforderungsformular können Sie die passenden Austauschsets nach Identifizierung des Rollstuhles bei uns kostenfrei bestellen.

**Checkliste der zu ergreifenden Maßnahmen durch den Adressaten:**

- Identifikation der Rollstuhlkommisionen, auf die Sie aktuell Zugriff haben
- Information Ihrer Kunden über die korrektive Maßnahme
- Bestätigung an SORG, dass Ihre Kunden – soweit möglich- informiert wurden (Anhang 1: **Bestätigungsformular**)
- Bestellung der Austauschsets (Anhang 2: **Anforderungsformular**)
- Montage des Austauschsets an die identifizierten Rollstühle in Ihrem Haus mithilfe der Montageanleitung (Anhang 4: **Montageanleitung**)

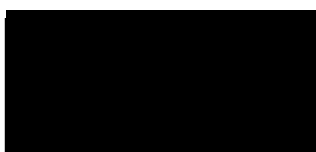
**Weitergabe der beschriebenen Informationen:**

Bitte stellen Sie sicher, dass alle Anwender der betroffenen Produkte und sonstige zu informierende Personen Kenntnis von dieser dringenden Sicherheitsinformation erhalten. Sofern Sie die Produkte an Dritte abgegeben haben, leiten Sie bitte eine Kopie dieser Information weiter und informieren Sie die unten angegebene Kontaktperson.

Für Ihre Mühe möchten wir uns im Voraus bedanken. Bei weiteren Fragen verweisen wir auf die beigefügten FAQs. Natürlich steht Ihnen Manfred Ball gerne unter der Telefonnummer +49 (0)7254/9279 0 oder per E-Mail unter [produktmanagement@sorgrollstuhltechnik.de](mailto:produktmanagement@sorgrollstuhltechnik.de) zur Verfügung.

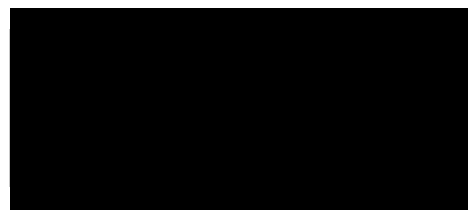
Alle diese Informationen und Anhänge stehen Ihnen auch in elektronischer Form auf unserer Website unter [www.sorgrollstuhltechnik.de/einhandschiebegriff](http://www.sorgrollstuhltechnik.de/einhandschiebegriff) zur Verfügung.

Mit freundlichen Grüßen



-----  
Produktmanagement

SORG Rollstuhltechnik GmbH+CO.KG



-----  
Sicherheitsbeauftragter (MPG)

SORG Rollstuhltechnik GmbH+CO.KG

Anhang 1: **Bestätigungsformular**

Anhang 2: **Anforderungsformular**

Anhang 3: **FAQ**

Anhang 4: **Montageanleitung**

Anhang 5: **Datensätze** der identifizierten Produkte/Kommissionen

**Bestätigungsformular** für Korrektive Maßnahme VK-0012

Austauschset Einhandschiebegriff- SORG Rollstuhltechnik

**SORG Rollstuhltechnik GmbH+Co.KG**

**Benzstrasse 3-5**

**68794 Oberhausen-Rheinhausen**

**Kundennummer**

**Kundenname:**

Hiermit bestätigen wir, dass alle Anwender der in der Sicherheitsinformation VK-0012 benannten Produkte und sonstige zu informierende Personen Kenntnis von dieser Sicherheitsinformation bezüglich des vorsorglichen Austausches Einhandschiebegriff erhalten haben.

---

Ort/Datum

---

Stempel/Unterschrift

**Bitte senden Sie uns das Bestätigungs-Formular per Fax, per E-Mail oder per Post zurück.**

per Fax            07254-927910

per E-Mail        produktmanagement@sorgrollstuhltechnik.de

per Post            SORG Rollstuhltechnik GmbH+Co.KG  
Benzstrasse 3-5  
68794 Oberhausen-Rheinhausen

## Anforderungsformular für Korrektive Maßnahme VK-0012

Austauschset Einhandschiebegriff- SORG Rollstuhltechnik

**SORG Rollstuhltechnik GmbH+Co.KG**

**Benzstrasse 3-5**

**68794 Oberhausen-Rheinhausen**

**Kundennummer** \_\_\_\_\_

**Kundenname:** \_\_\_\_\_

**Kundenadresse:** \_\_\_\_\_

**(Bitte dieses Formular bei Bedarf kopieren)**

Anforderung für die in der unten folgenden Tabelle genannten Austauschsets Einhandschiebegriff.

Modell	Anzahl
<b>Mio</b> (abklappbarer Einhandschiebegriff)	_____ Stück
<b>Mio Move/ Kika / Vector</b> (abklappbarer Einhandschiebegriff)	_____ Stück
<b>Kika</b> (nicht abklappbarer Einhandschiebegriff)	_____ Stück

Abweichende Lieferadresse zu oben (ausschließlich Firmen Adressen)

Firmenname: \_\_\_\_\_

Straße / Nummer: \_\_\_\_\_

PLZ / Ort \_\_\_\_\_

***Bitte senden Sie uns das Anforderungs-Formular per Fax, per E-Mail oder per Post zurück.***

per Fax            07254-927910

per E-Mail        produktmanagement@sorgrollstuhltechnik.de

per Post            SORG Rollstuhltechnik GmbH+Co.KG  
Benzstrasse 3-5  
68794 Oberhausen-Rheinhausen

\_\_\_\_\_  
Ort/Datum

\_\_\_\_\_  
Stempel/Unterschrift

## **Häufig gestellte Fragen**

Im Zuge unserer Bemühung für größtmögliche Transparenz und Information unserer Kunden möchten wir nun die wichtigsten Fragen mit den entsprechenden Antworten im Folgenden für Sie zusammenfassen.

### ***Warum informiert SORG nicht selbst die Endkunden?***

Leider können wir Ihnen die Informationspflicht Ihrer Kunden aus datenschutzrechtlichen Gründen nicht abnehmen.

Nutzen Sie diese Situation doch einfach, um mit Kunden wieder ins Gespräch zu kommen, die Sie schon länger nicht mehr gesehen haben. Vielleicht braucht der ein oder andere weitere Dienstleistungen von Ihnen...

### ***Muss ich nun sofort zu allen meinen Kunden fahren?***

**Nein.** Ihre gesetzliche Pflicht zur Mithilfe bei dieser korrektiven Maßnahme beschränkt sich in erster Linie auf die Information ihrer Kunden und anderer betroffenen Stellen. Diese Weitergabe der Information ist auch alles, was wir von Ihnen bestätigt haben müssen.

Wenn Sie diese Information an Ihre Kunden oder die betroffenen Stellen (wie z.B. Einrichtungen) weitergegeben haben, müssen nun Ihre Kunden auf diese Aufforderung zum Austausch reagieren. Ob die Kunden den Austausch wollen, ist nun die Entscheidung ihrer Kunden.

### ***Wie muss der Austausch durchgeführt werden?***

Wo der Austausch durchgeführt wird, entscheiden Sie als Dienstleister. Wenn Sie für sich den Anspruch haben, den Austausch persönlich bei Ihrem Kunden durchzuführen, so zeichnet Sie das als serviceorientiertes Haus aus. Sie können jedoch auch vom Kunden verlangen zu Ihnen zu kommen, um dann den Austausch in Ihrer Werkstatt durchzuführen. So minimieren Sie Ihren zeitlichen Aufwand.

### ***Muss ich die Bestätigung unterschreiben meine Kunden informiert zu haben?***

Leider können wir nicht auf Ihre Unterschrift verzichten, da die ordnungsgemäße Durchführung einer solchen korrektiven Maßnahme von Bundesministerium für Arzneimittel und Medizinprodukte und von der verantwortlichen Stelle im Regierungspräsidium Karlsruhe überprüft wird. Fehlende Unterschriften müssen auf unserer Liste der betroffenen Kunden vermerkt werden, die zwingender Bestandteil des Abschlussberichtes sein wird. In diesem Fall könnte es sein, dass die verantwortlichen Behörden direkt auf Sie zukommen und weitere Informationen oder Ihre Mitwirkung einfordern.

***Wie sieht es finanziell aus?***

Die Bestellung der benötigten Austauschsets ist für Sie selbstverständlich kostenlos.

Füllen Sie hierzu bitte einfach das im obigen Anschreiben beigefügten Anforderungsformular mit Ihrer benötigten Anzahl an Austauschsets aus.

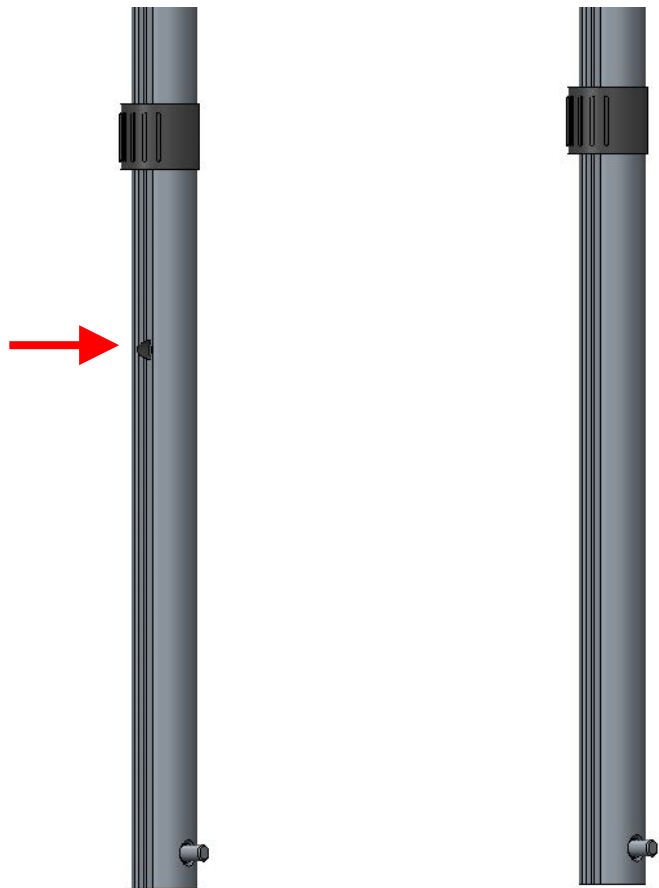
Sollten Sie weitere Fragen haben, können Sie sich gerne mit uns in Verbindung setzen. Die zentrale Kontaktperson für alle Fragen bezüglich dieser korrektiven Maßnahmen ist:

Herr Manfred Ball – +49 7254 9279-0

Wir danken Ihnen für Ihre Unterstützung und entschuldigen uns für die entstandenen Unannehmlichkeiten.

**Montageanleitung** für Korrektive Maßnahme VK-0012

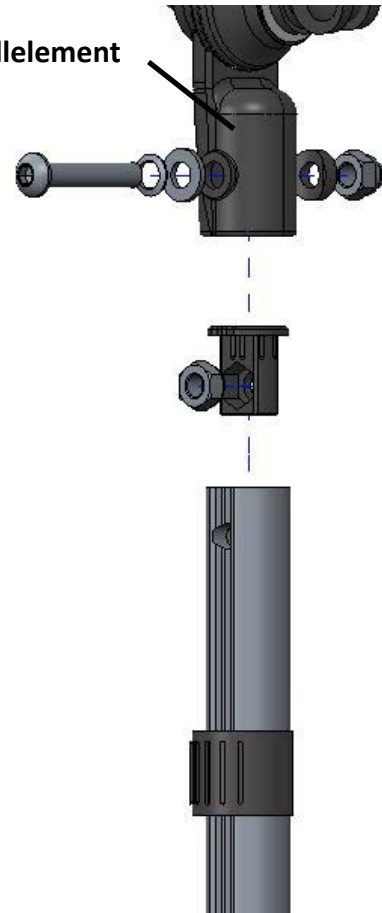
Austauschset Einhandschiebegriff- SORG Rollstuhltechnik



**austauschen!**



Winkelverstellelement



**Montageanleitung bei abklappbarem Schiebegriff**

**Austausch-Set bei Einhandschiebegriff nicht abklappbar:**

Einhandschiebegriff kpl.

**Austausch-Set bei Einhandschiebegriff abklappbar:**

- Verstellrohr mit Stativfeder
- Klemmschalengleiter
- Stopfen mit Sicherheitsmutter M&
- Linsenkopfschraube M6x35
- Schnorrscheibe S6
- Unterlegscheibe DIN125 A6,4
- Sattelscheibe  $\varnothing 12/6 \times 2,5$
- Sicherheitshutmutter M6

